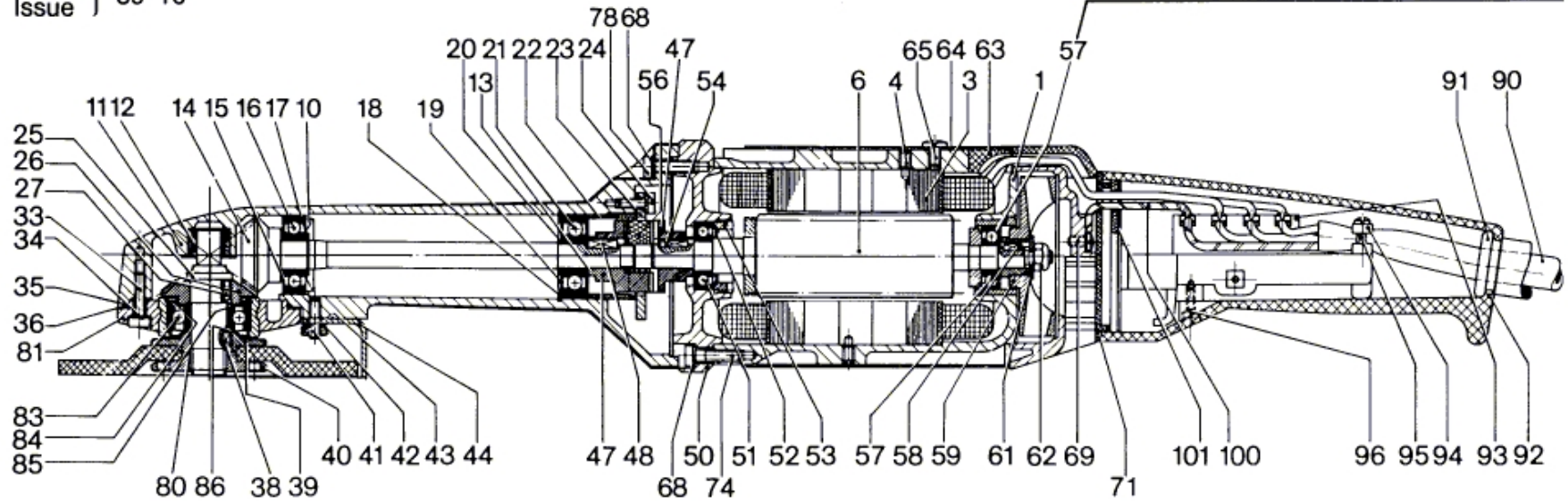


# Typ 0 602 319 0..

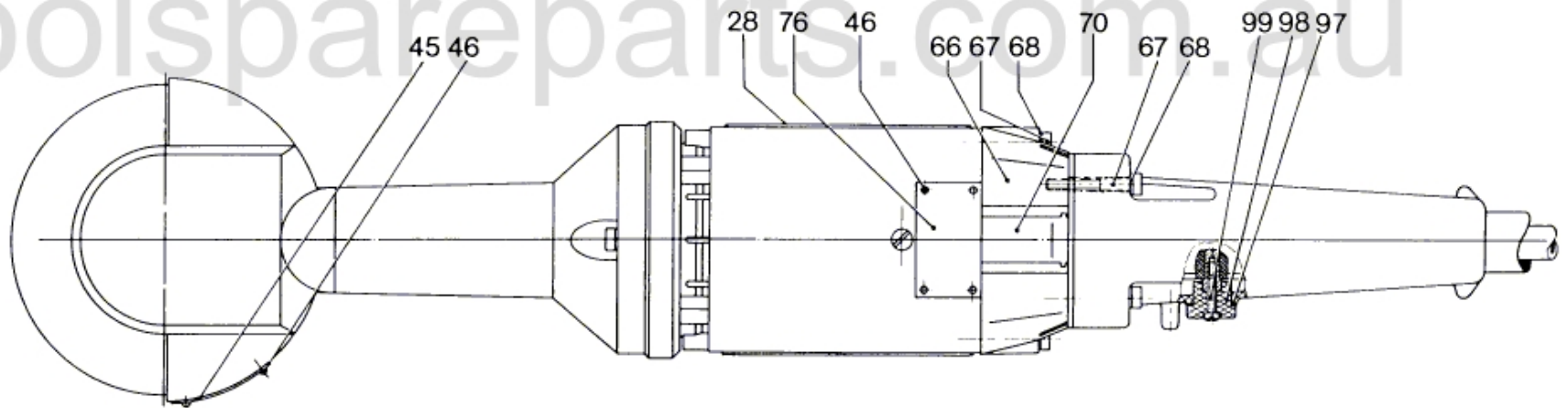
Stand } 89-10  
Issue }

Abziehvorrichtung KDEW 8004  
Extracting device  
Dispositif extracteur  
Dispositivo extractor

Abziehbacken KDEW 8004/5  
Extracting jaws  
Mâchoires d' extraction  
Mordazas extractoras



toolsparts.com.au



Bei Phasenanschluß braun an L1 (R1)  
blau an L2 (S2) und schwarz an L3 (T3)  
muß die vorgeschriebene Drehrichtung  
beachtet werden!

blau	braun	schwarz
blue	brown	black
bleu	brun	noir
azul	marron	negro

Demontage Pos.16; 21; 47  
Disassembling  
Demontage  
Desmontar

Trennvorrichtung (KUKKO Größe "0")  
Separating device  
Decolleur extracteur  
Dispositivo de separación

Änderungen vorbehalten  
Modifications reserved  
Modifications réservées  
Salvo modificaciones

Robert Bosch GmbH  
Geschäftsbereich Elektrowerkzeuge  
D 7022 Leinfelden-Echterdingen 1